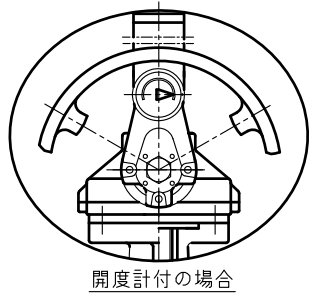
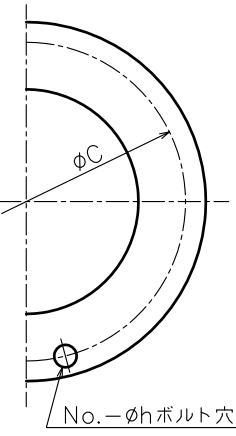
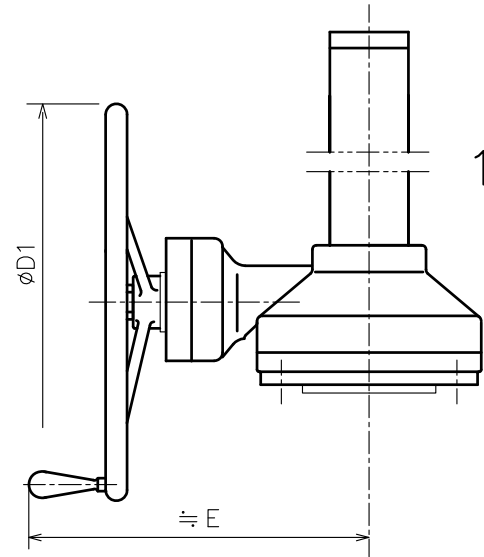
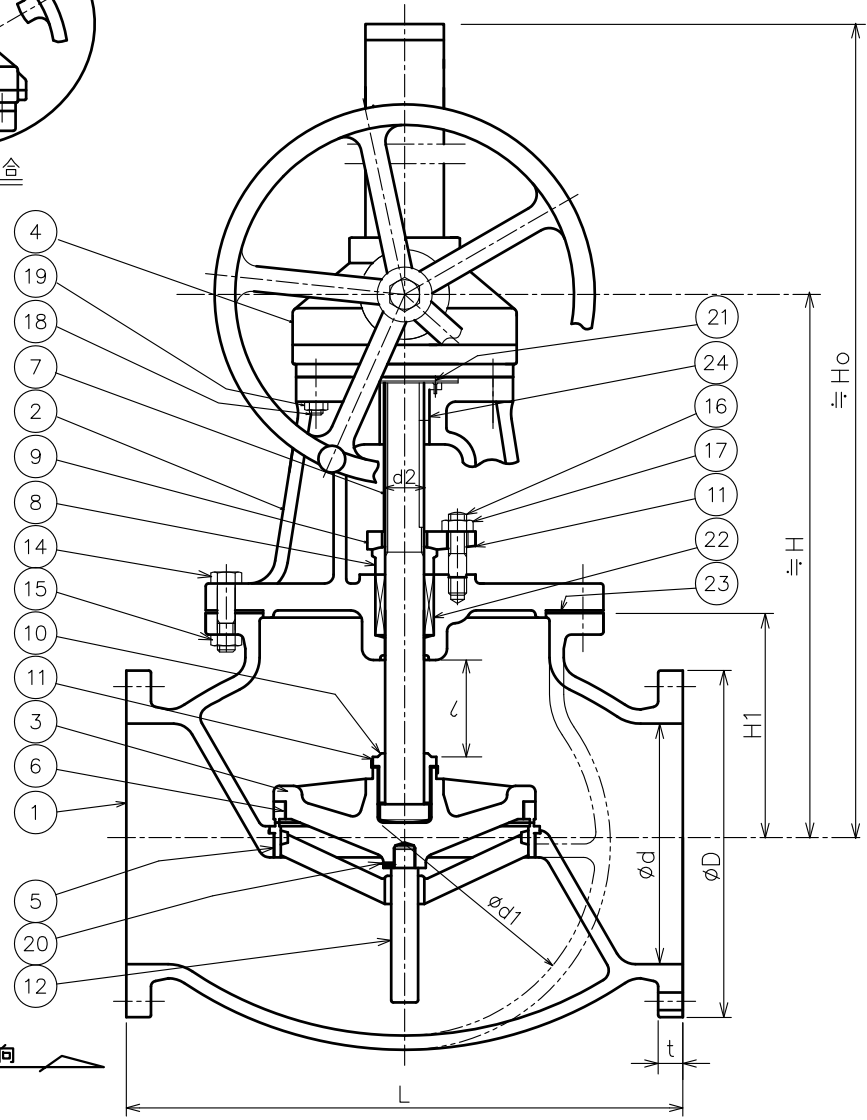


| 来 | | 歴 | |
|----|------|----|------|
| 符号 | 改訂理由 | 日付 | 担当承認 |
| ① | | | |
| ② | | | |
| ③ | | | |



- 流れ方向
タイプD
- 流れ方向
タイプC
- 流れ方向
タイプB
- 流れ方向
タイプA
(標準取付方向タイプ)
(平面図)



鑄出しマーク

10K-呼び径 S



FC
表側



裏側

| | | | | |
|----|-------|-----------------|----|---------|
| 24 | キー | S45C | 1 | |
| 23 | ガスケット | V/#6500 | 1 | ノンアスベスト |
| 22 | パッキン | V/#N133+V/#6500 | 1s | ノンアスベスト |
| 21 | 止めねじ | SCM435 | 1 | |
| 20 | 止めねじ | SCM435 | 1 | |
| 19 | 六角ナット | SS 400 | 8 | |
| 18 | 植込ボルト | SS 400 | 8 | |
| 17 | 六角ナット | SS 400 | 2 | |
| 16 | 植込ボルト | SS 400 | 2 | |
| 15 | 六角ナット | SS 400 | 16 | |
| 14 | ふたボルト | SS 400 | 16 | |

| | | | | |
|----|---------|---------|----|--|
| 12 | ガイド棒 | SUS 304 | 1 | |
| 11 | 回り止め | SUS 304 | 1 | |
| 10 | 弁 押 え | SUS 304 | 1 | |
| 9 | パッキン押え | SS 400 | 1 | |
| 8 | パッキン押え輪 | SUS 304 | 1 | |
| 7 | 弁 棒 | SUS 304 | 1 | |
| 6 | 弁体付弁座 | SUS 304 | 1 | |
| 5 | 弁箱付弁座 | SUS 304 | 1 | |
| 4 | ベベルギヤ | | 1s | |
| 3 | 弁 体 | FC 200 | 1 | |
| 2 | ふ た | FC 200 | 1 | |
| 1 | 弁 箱 | FC 200 | 1 | |

| 符号 | 名 称 | 材 料 | 個 数 | 備 考 |
|-----------|-----|-----|-----|-----|
| 部 品 明 細 表 | | | | |

| | | | |
|------|-----------|----|-------------------------------|
| 特記仕様 | — | | |
| 整理番号 | 形式 JW-3-G | | |
| 尺 寸 | 〜 | 製作 | 品名 フランジ形 鑄鉄 10K ベベルギヤ付 玉形弁 |
| 日付 | 13.11.7 | 個数 | |
| 承認 | 検図 | 製図 | |
| 金 山 | 李 | 鈴木 | 図番 GO-0243 |

| 呼び径 | フ ラ ン ジ | | | | | | | | | | | | | | | | 質量 (kgf) | 個数 | |
|-----|---------|-----|-----|------|-----|----|---------|----|-----|-----|-------|-----|-----|-----|-----|------|----------|-----|----|
| | d | L | D | ボルト穴 | | | ボルトの呼び径 | t | d1 | H1 | d2 | ℓ | D1 | E | H | Ho | | | 形式 |
| | | | | C | No. | h | | | | | | | | | | | | | |
| 350 | 340 | 787 | 490 | 445 | 16 | 25 | M22 | 34 | 542 | 330 | LTW55 | 135 | 630 | 400 | 775 | 985 | SB-V2 | 495 | |
| 400 | 400 | 914 | 560 | 510 | 16 | 27 | M24 | 36 | 600 | 350 | LTW68 | 137 | 710 | 420 | 840 | 1110 | SB-V3 | 770 | |

古川工業株式会社